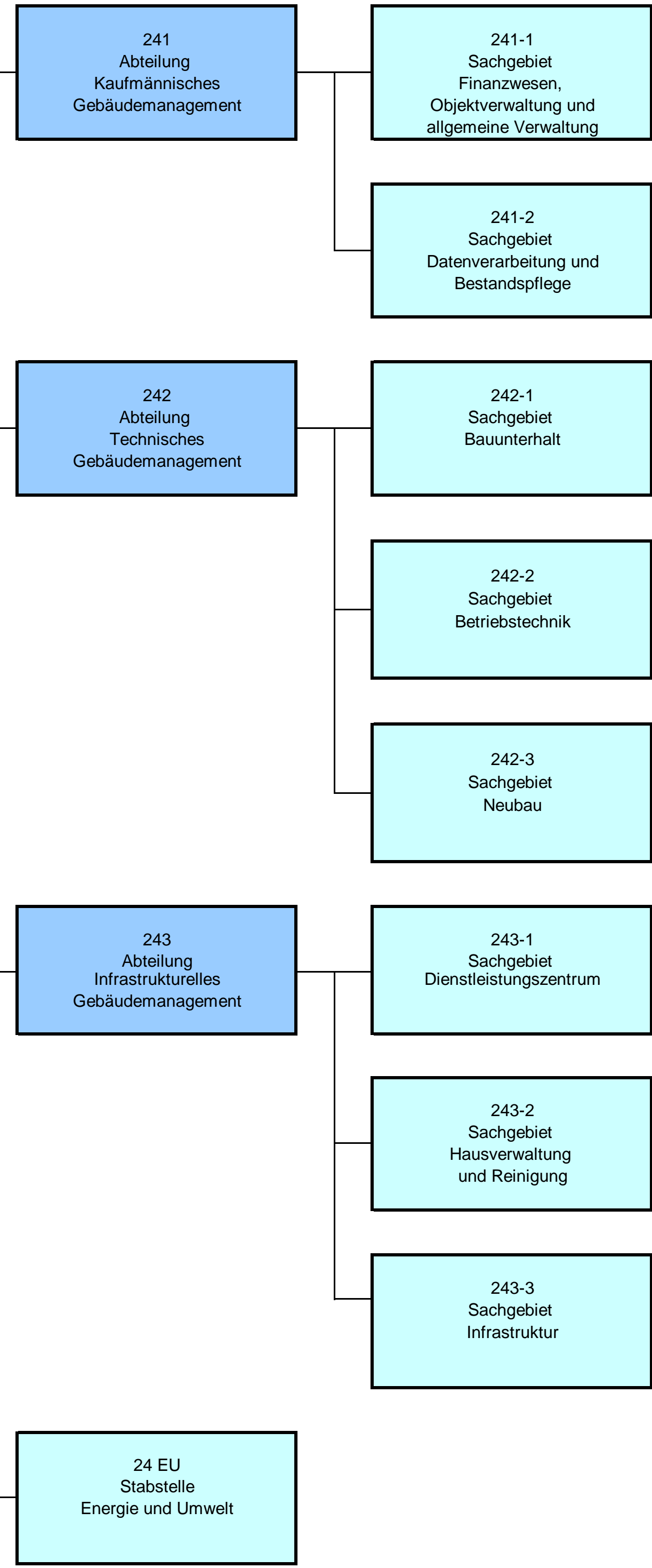


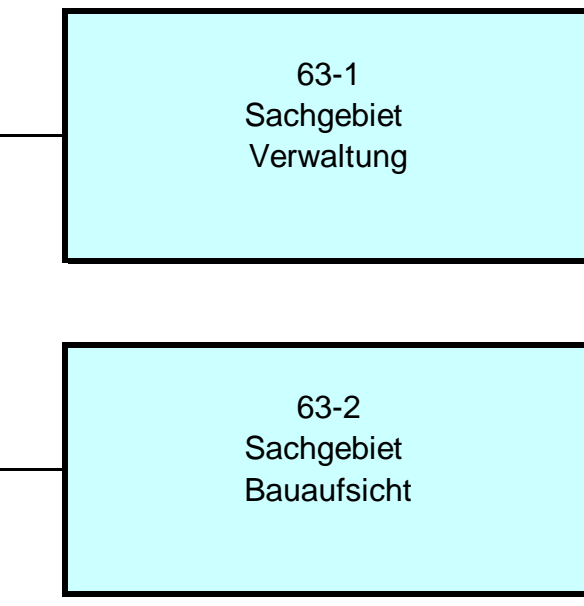
**Referat für Planen und Bauen**

**Stabstelle**  
Projektentwicklungsteam (PET)

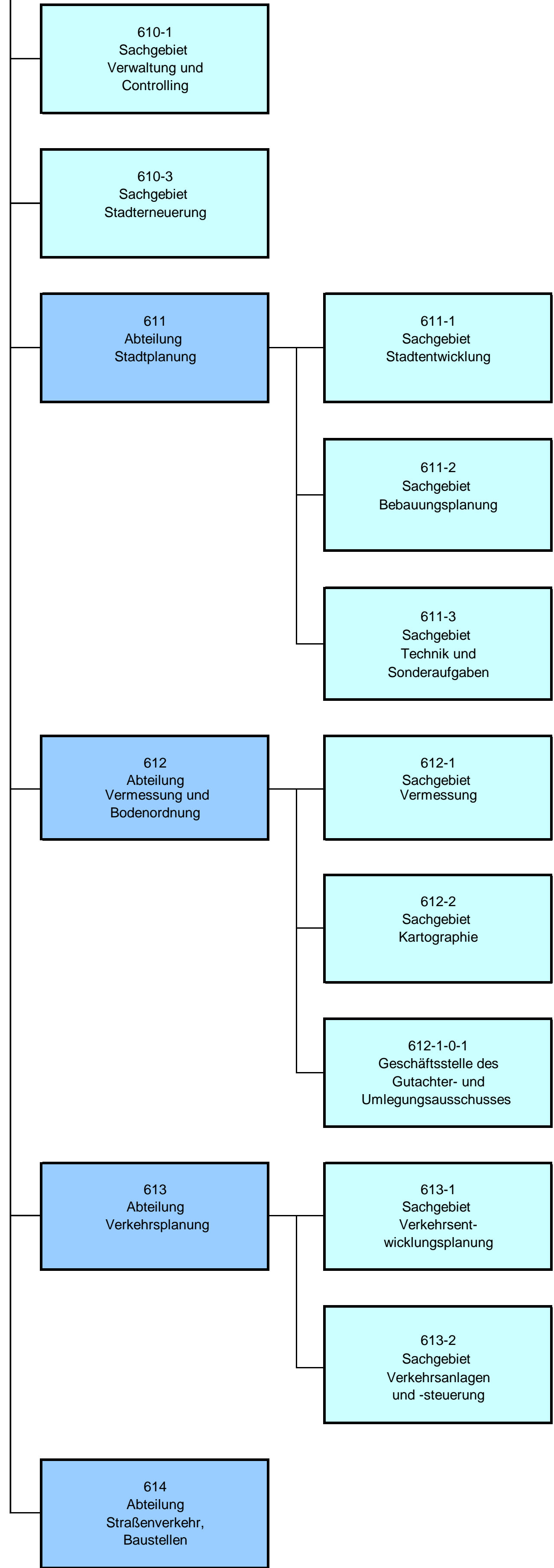
**24 - Amt für Gebäudemanagement**



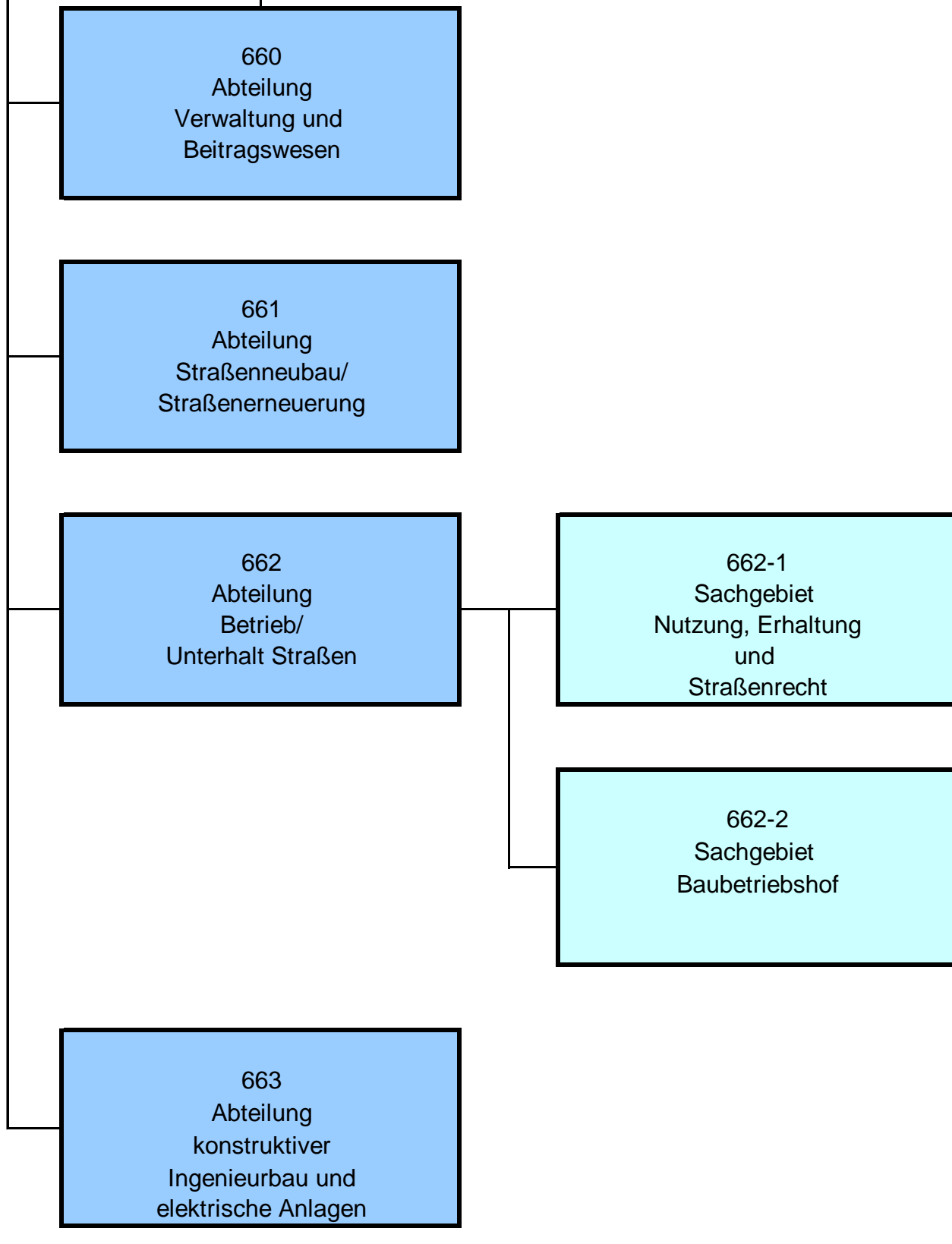
**63 - Bauaufsichtsamt**



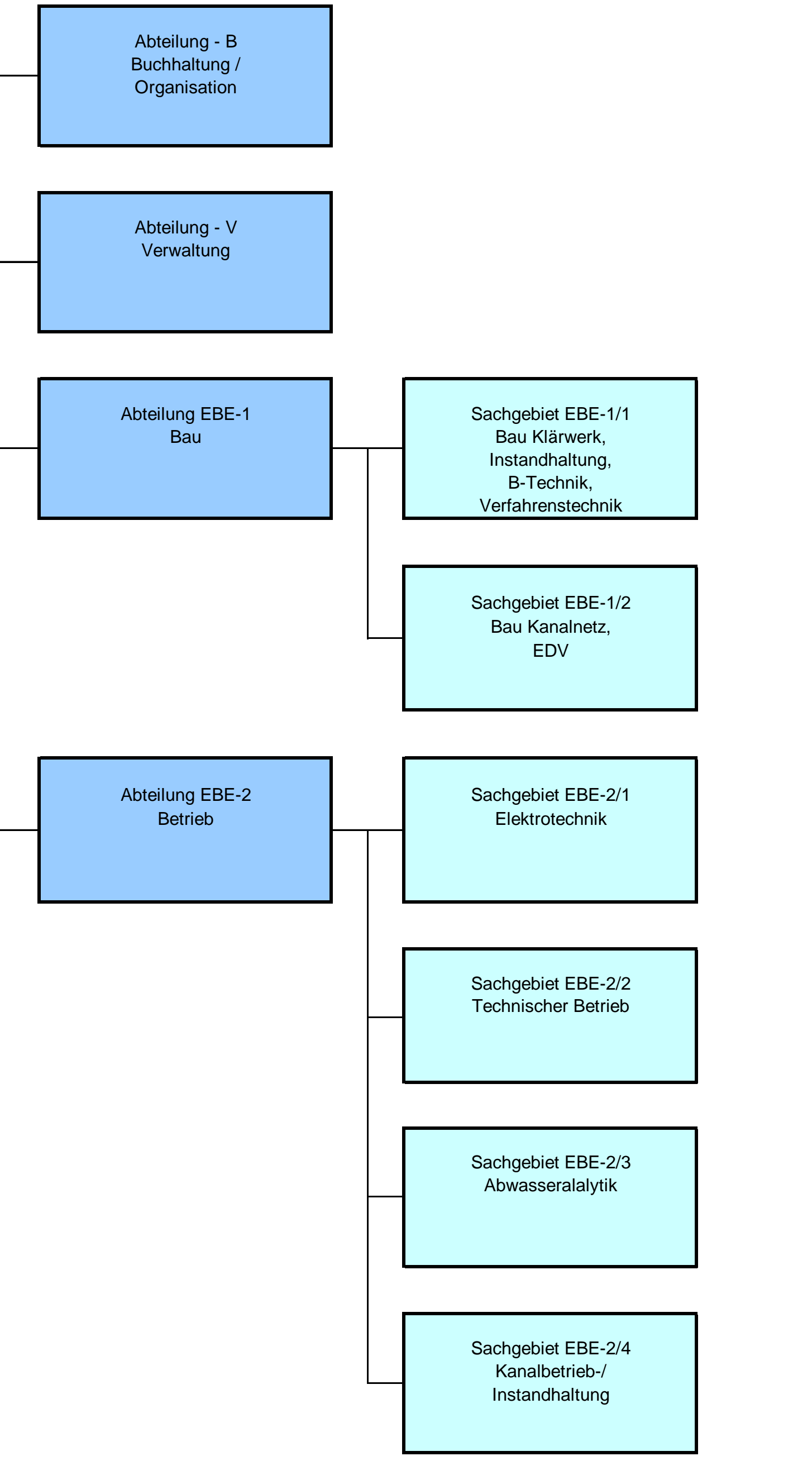
**61 - Amt für Stadtentwicklung und Stadtplanung**



**66 - Tiefbauamt**



**EBE - Entwässerungsbetrieb der Stadt Erlangen**



**Sonderaufgaben des Referates für Planen und Bauen**

Verbindungsstelle	ZV Stadt-Umland-Bahn Nürnberg-Erlangen-Herzogenaurach
Verbindungsstelle	ZV Kommunale Verkehrsüberwachung der Städte Erlangen, Fürth, Nürnberg und Schwabach
Stellv. Mitglied	Zweckverband Verkehrsverbund Großraum Nürnberg
Aufsichtsrat	GeWoBau
Stellv. Mitglied	Planungsverband der Region Nürnberg
Weiteres Mitglied	Umlegungsausschuss der Stadt Erlangen
Mitglied	Bau- und Verkehrsausschuss des Deutschen Städtetages